

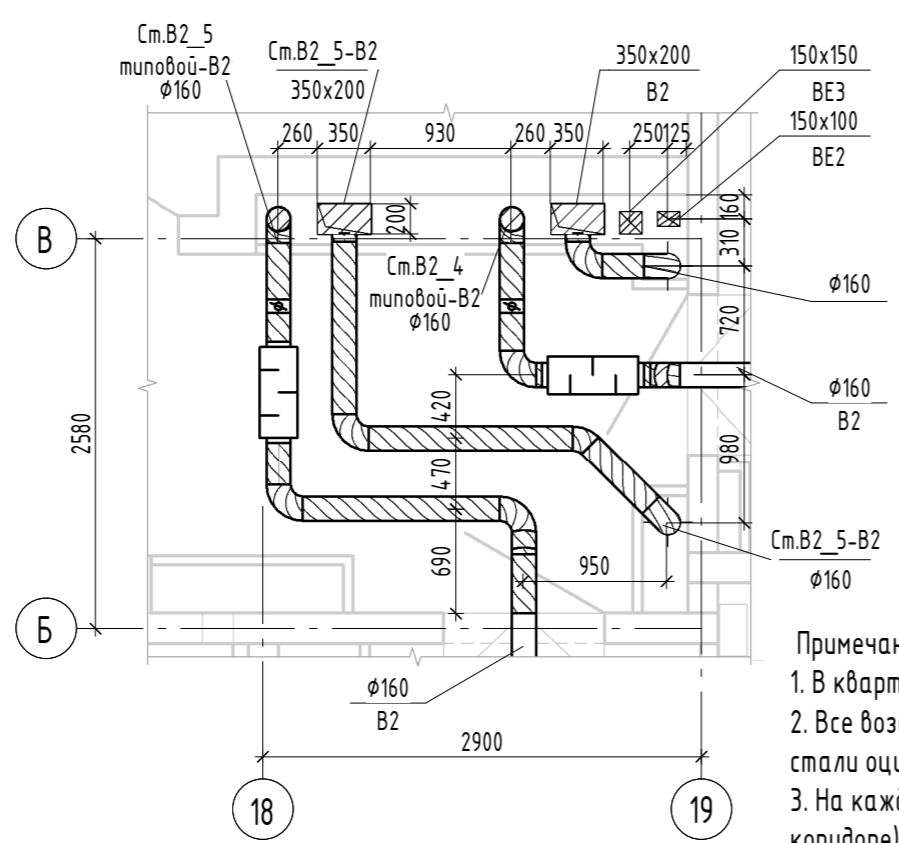
Экспликация помещений квартиры

Номер помещения	Наименование	Площадь, м <sup>2</sup>	Кат. помещения
1	Общая комната с зоной кухни	17.55	
2	Спальня	209.91	
3	Кухня	159.68	
4	Ванная	40.06	
5	Санузел с душевой	18.14	
6	Прихожая	70.71	
7	Лоджия	24.12	
8	Постирочная	7.34	
Итого		547.51	

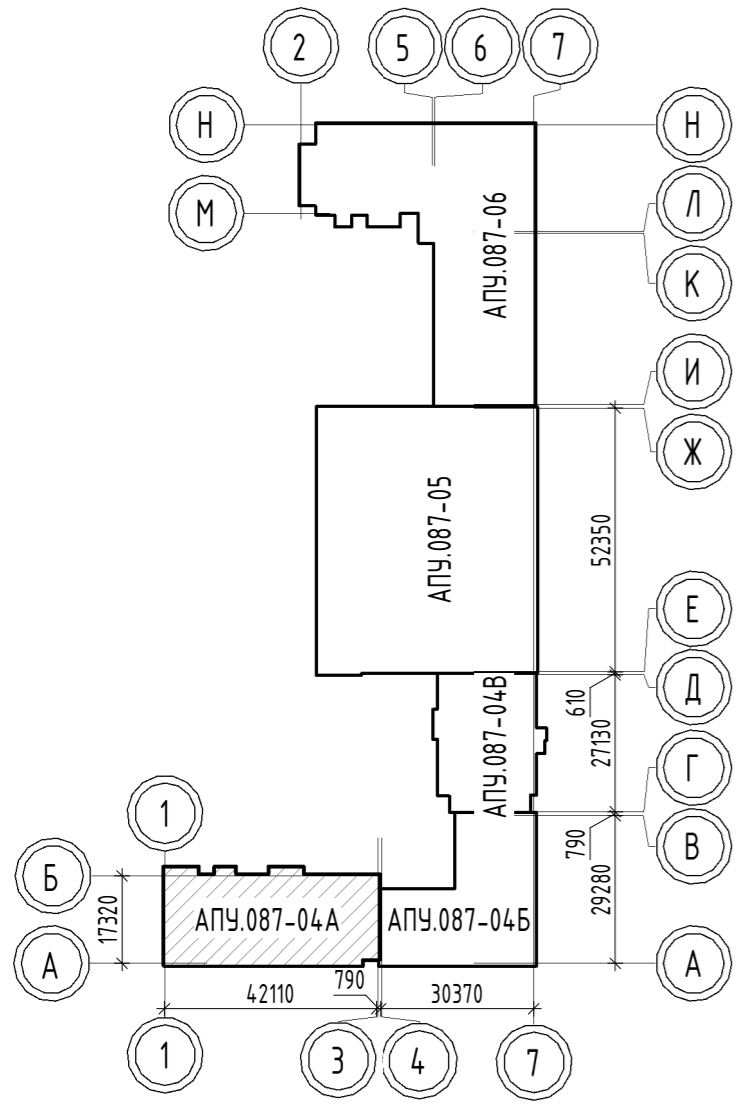
Экспликация общедомовых помещений

Номер помещения	Наименование	Площадь, м <sup>2</sup>	Кат. помещения
10	Межквартирный коридор	36.05	
11	Межквартирный коридор	23.43	
12	Лестничная клетка	25.95	
Итого		85.43	

Фрагмент 1  
1:50



Примечание.  
 1. В квартирах все воздуховоды выполнены из стали оцинкованной ГОСТ 14918-2020.  
 2. Все воздуховоды, проложенные в межквартирном коридоре до квартиры выполнены диаметру 160 мм из стали оцинкованной ГОСТ 14918-2020 (класс герметичности "В") с нанесением огнезащитного покрытия EI 30.  
 3. На каждом ответвлении от стояка системы вентиляции систем В1, В2 к квартире (в межквартирном коридоре) установлены:  
 - регулятор постоянного расхода RDR-160/100-180;  
 - шумоглушитель ГТК-160-600-ОЦ-Р.Р.  
 4. Для перетока воздуха из постирочной в санузел установлены решетки вентиляционные регулируемые PP200x100(h) мм.



<b>АПУ.087-04А-ОВ</b>					
1	3	Зам.	57-22	<i>[Signature]</i>	02.22
Изм.	Кол.уч.	Лист	№ док.	Подп.	Дата
Разраб.	Рогожина			<i>[Signature]</i>	12.21
Проверил	Пашаева			<i>[Signature]</i>	12.21
Нач. отдела	Пашаева			<i>[Signature]</i>	12.21
Н. контр.	Ташлыков			<i>[Signature]</i>	12.21
Жилые дома со встроенными помещениями общественного назначения, многоуровневой автостоянкой и встроенной трансформаторной подстанцией в квартале улиц Ползунова - Замаяна - Даниловская - Краснофлотцев в Орджоникидзевском районе г. Екатеринбурга. 2 очередь строительства.					
8-этажная жилая блок-секция №4 А					
План 2 этажа. Вентиляция					
Стация			Лист		Листов
Р			6		
АО "Корпорация "Атомстройкомплекс"					
Формат					

Согласовано	12.21	ЭП	12.21
Каткова	Бородина	СС	12.21
Проверено	12.21	12.21	12.21
Александров	Александров	Александров	Александров
Взам. инв. №	ВК	ВК	ВК
Инв. № подл.	А	А	А
Подп. и дата	А	А	А